

Modul ohne Keramik		
Tür, Rahmen, Sockel	E Edelstahl S Schwarz	
Zubehör		
<input type="checkbox"/> Vorlageblech in Edelstahl (76 x 40 cm)		
Rauchrohre ø 15 cm schwarz oder gußgrau		
<input type="checkbox"/> Länge 25 cm <input type="checkbox"/> Länge 50 cm <input type="checkbox"/> Länge 75 cm <input type="checkbox"/> Knie mit Tür 90°, geschweißt <input type="checkbox"/> Knie ohne Tür, 90°, geschweißt <input type="checkbox"/> Wandfutter 1 mm <input type="checkbox"/> Rosette		

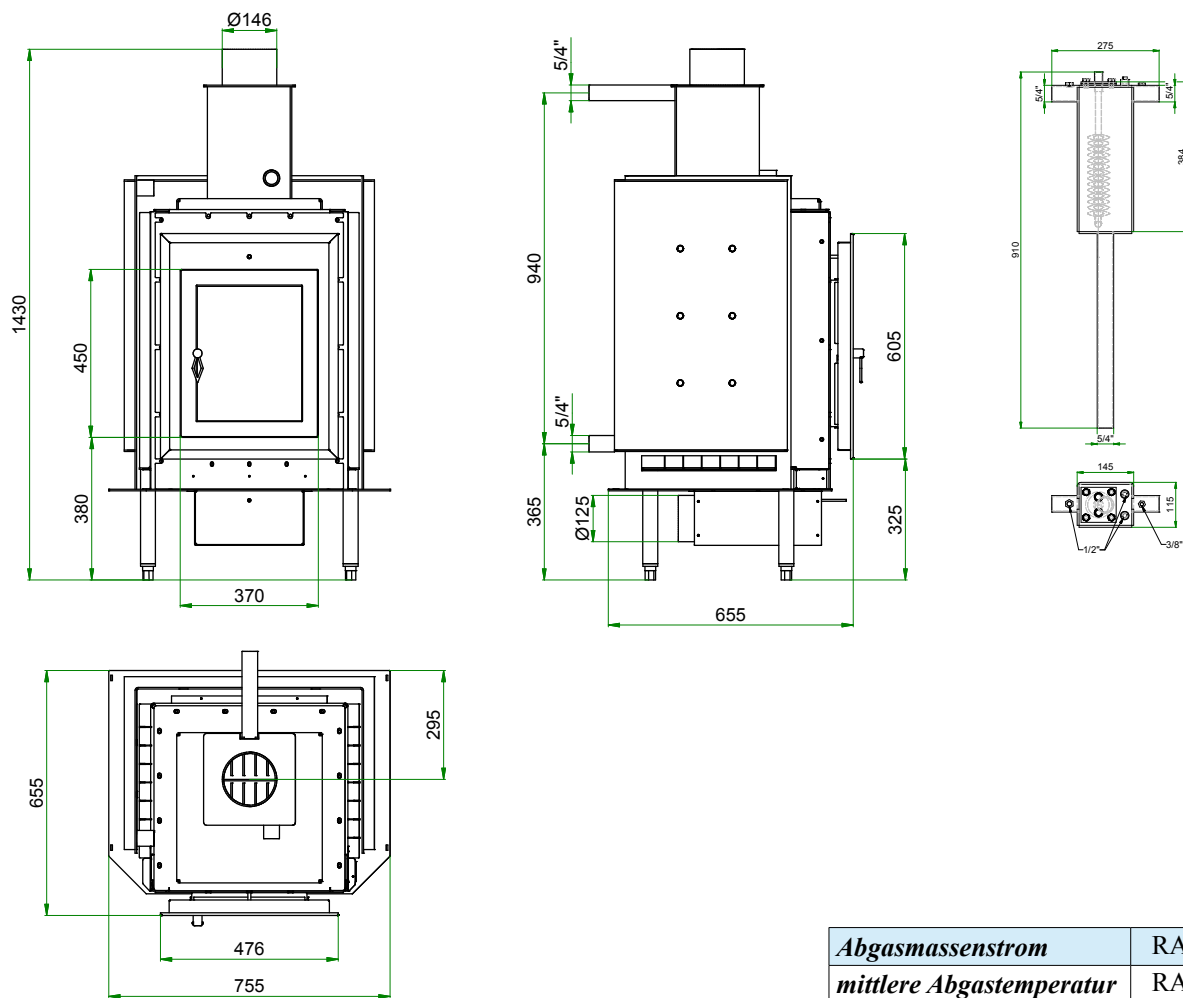


gastiny

Modul mit Kessel

Kaminofen

und Wärmetauscher für
thermische Ablaufsicherung



<i>Abgasmassenstrom</i>	RA	22,9 g/s
<i>mittlere Abgastemperatur</i>	RA	185 °C
<i>erforderlicher Kaminzug</i>		12 Pa

Abmessungen	Breite= 75,5 cm Tiefe= 65,5 cm Höhe= 143 cm	
Wärmeabgabe	Nennwärmeleistung: Luft - 1.35 kW Nennheizzeit: 8-12 Std.	Wasser - 2 kW Brennstoffmenge: 6-12 kg
Wasserinhalt	34 l	
Gewicht	355 kg	

Bemerkungen